



SAFE|TRON
ELECTRONIC LOCKS

20240226

Installationsanvisning

SAFETRON NÖDBESLAG

793, 794

Innehållsförteckning

Viktig information	2-3
Monteringsanvisning för 793	4-6
Monteringsanvisning för 794	6-7
Underhållsanvisningar	8
Urtagsritning låshus	9
Mätning av öppningskraft	10

Viktig information

Nödutrymningsbeslag 793/794 är avsett för användning på nödutrymningsdörrar.

Varning!

Säkerhetsegenskaperna för produkt är avgörande för dess överensstämmelse med SS-EN 179:2008. Modifikationer eller andra ändringar på installation/produkter utöver de som beskrivs i denna dokumentation är inte tillåtna.

SAFETRON tar inget ansvar för produkter som inte har monterats i enlighet med gällande anvisningar eller då underhållsinstruktioner inte följts.

Specifikationer

Nödutrymningsbeslag 793/794 är testad och typgodkänd i enlighet med SS-EN 179:2008.

Dörrar

Max dörrbladsbredd: 1320 mm
Max dörrbladshöjd: 2520 mm
Max vikt: över 200kg

Nödbeslag

793/794
793/794

Lås

SAFETRON SL620/SL621
SAFETRON SL630

Väsentlig egenskap	Klass	Angiven prestanda
Beständighet	7	200 000 cykler
Dörrvikt	7	Över 200 kg
Lämplighet för användning i brand och brandgastäta dörrar	B	Lämplig enligt EN 1634-1
Korrosionsmotstånd	3	96 timmar
Säkerhet	5	5000 N
Beslagets utsprång från dörrbladet	2	≥ 100 mm
Typ av beslag	A	Nödutrymningsbeslag med trycke
Användningsområde	A & D	Ut- och inåtgående enkel och pardörrar

SAFETRON nödbeslag är avsett för användning av allmänheten där det finns större incitament att vara försiktiga och där det finns hög risk för missbruk, t.ex. dörrar i offentliga byggnader. Avsett för dörrar över 200 kg dörrmassa, 25 N högsta stängningskraft.

- Innan man monterar ett nödbeslag på bör man kontrollera att dörren hänger korrekt och att dörrbladet löper fritt.
- Det är inte rekommenderbart att installera nödbeslag i dörrar med ihålig kärna. Kontrollera att dörrens konstruktion medger montage av nödbeslag, exempelvis genom kontroll av dolda gångjärn, att dörrblad som greppar i varandra kan öppnas samtidigt, att dörrspringan mellan dörrblad är 3 mm +/- 1mm, att rörliga delar inte påverkar varandra.
- OBS! Nödbeslag tillverkade enligt SS-EN 179:2008 ger en hög grad av rimlig säkerhet förutsatt att de monteras på dörrar och karmar i gott skick.
- Innan montering av nödbeslag i en brand/rök dörr behöver dörrens eventuella brandcertifikat kontrolleras för säkerställande av att det inte finns villkor i certifikatet som utesluter eller begränsar användning av aktuella behör.
- Beaktande skall vidtas för säkerställande av att eventuella tätningar eller tätningslister inte hämmar nödbeslagets funktion.
- Säkerställ att rätt lås, nödbeslag och slutbleck monteras för den avsedda dörren (se produktkatalog).
- Montagesättet skiljer sig inte mellan olika typer av dörrar, typ trä/metall.
- SAFETRON nödbeslag är inte avsett för att användas på dubbel (svängdörr).
- Fastställda anvisningar måste följas noga under installationen. De här instruktionerna måste överföras av installatören till användaren.
- Kontrollera låsets kolvar så att de i indraget läge inte förhindrar dörrens öppnings- och stängningsfunktion (se skötselanvisning).
- Där nödbeslaget monteras på dubbeldörrar (pardörrar) krävs att dörrstängare används som har dörrkoordinator enligt EN 1158 (se standard) för att säkerställa rätt stängningssekvens. Den här rekommendationen är särskilt viktig när det gäller brand/rökdörrars sammansättning.
- Alla komponenter specificerade för installationen skall användas för att uppfylla europastandard SS-EN 179:2008.
- Brandklassning med hänvisning till testrapport med nummer: PHO10096A,B,C. Testet utfördes med en enkeldörr i stål.
- Vid användning i brandcellsgränser måste SAFETRON SL620 / SL621 / SL630 användas i kombination med en certifierad dörr.
- På överfalsade pardörrar där båda dörrbladen är utrustade med nödbeslag måste funktion kontrolleras så att varje dörrblad kan öppna fritt oberoende av det andra dörrbladet.
- Nödbeslag med standard utstick (kategori 2) skall användas i dörrar med begränsad utrymningsbredd eller där dörrar inte kan öppnas mer än 90°.
- När ett nödbeslag skall användas på en glasdörr är det väsentligt att glaset är laminerat eller härdat.
- Nödbeslaget skall normalt monteras på dörrbladet på en höjd mellan 900 mm och 1100 mm från golvet. I miljöer där majoriteten av användarna är barn skall särskild hänsyn tas och man skall överväga att sänka höjdplaceringen av nödbeslaget.
- Vid installation av nödbeslag på dörrar vars dörrblad har en ojämn yta skall särskild hänsyn tas för att minimera risken att fingrar eller kläder fastnar vid nödsituation.
- Ingen utrustning med igenhållande funktion får installeras bortsett från dem som finns beskrivna i denna europeiska standard. Detta hindrar dock inte installation av dörrstängare.
- Om en dörrstängare används skall hänsyn tas att denna inte hindrar öppningen för äldre, barn och handikappade.
- Säkerställ att klisterlapp som beskriver öppningsförfarande finns på antingen ² nödutrymningsbeslag eller dörrblad. Är dörren av inåtgående typ skall detta tydligt visas genom bild eller text på dörrblad eller nödutrymningsbeslag. Piktogrammets ytarea ska vara minst 8 000 mm² och färgen ska vara vit mot grön bakgrund. Pilen på piktogrammet skall alltid peka på nödbeslagets handtag.

NÖDUTRYMNINGSBEHÖR 793

Installationsanvisning

1. Figur 1

Borra fyra hål med $\varnothing 10$ mm borrh för nödutrymningsbehörets genomgående skruvar enligt den medföljande bormall.

2. Figur 2

Montera låshuset i dörrbladet.

För att säkerställa förreglingsfunktion skall dörrspringan vara max 3 mm.

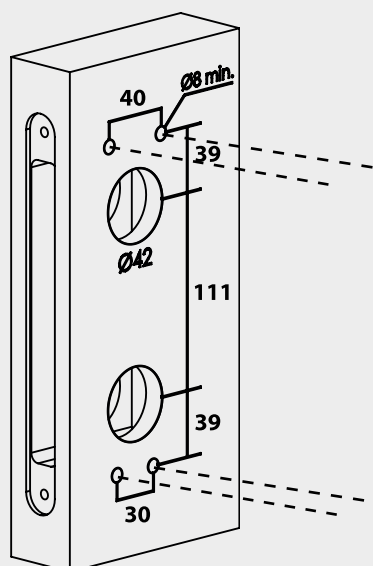
Observera att låshuset skall ställas i split funktion. Kontrollera att rätt sida för split funktionen är inställd på låshusets funktionsväljare

(se monteringsanvisning för aktuellt låshus)

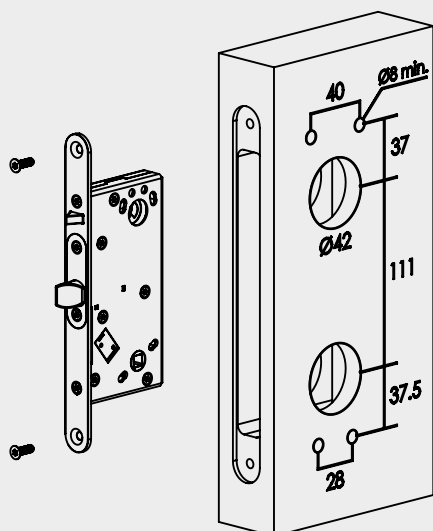
3. Figur 3

Montera nödutrymningsbehör

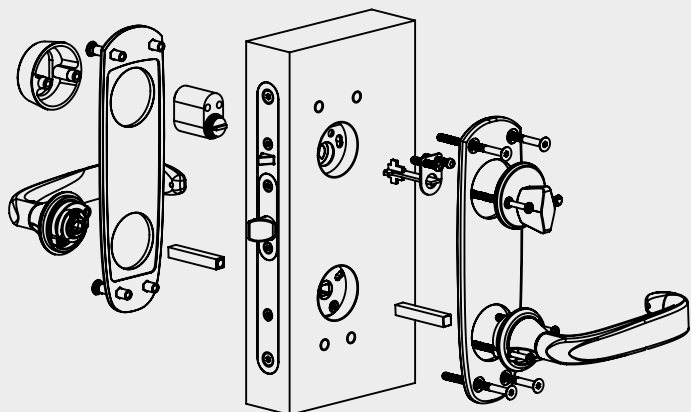
- Montera cylindrar och/eller eventuellt vred
- Montera nödbeslagets plåtar med medföljande M5 skruvar.
- Montera tryckespinnar
- Montera nödbeslagets trycken med medföljande skruvar
- Montera cylinderbehör



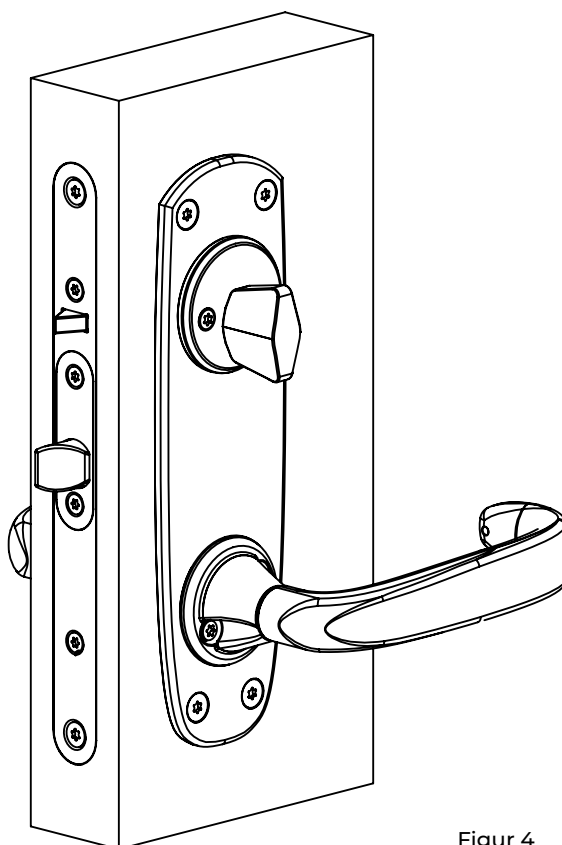
Figur 1



Figur 2



Figur 3



Figur 4

4. Figur 4

Efter slutfört montage skall funktionsprov genomföras.

Säkerställ att trycket går att trycka ned obehindrat och att trycket återfjädrar med lätthet.

Kontrollera att cylinder och/eller vred fungerar obehindrat.

5. Efter installation

- Smörj nödutrymningsbeslag samt låshusets komponenter efter behov.
- Kontrollera att dörren kan manövreras fritt och att dörrens komponenter inte negativt påverkar nödutrymningsbeslagets funktion.
- Mät öppningskrafter och journalför dessa. Slutresultaten skall överlämnas till slutanvändaren.
- Kontrollera att en eventuell återinrymningsfunktion fungerar korrekt.
- Slut användare skall förse med all nödvändig dokumentation efter slutfört montage.

NÖDUTRYMNINGSBEHÖR 794

Installationsanvisning

1. Figur 1

Borra fyra hål med $\text{Ø} 10$ mm borrh för nödutrymningsbehörets genomgående skruvar enligt den medföljande bormall.

2. Figur 2

Montera låshuset i dörrbladet.

För att säkerställa förreglingsfunktion skall dörrspringan vara max 3 mm.

Observera att låshuset skall ställas i LOCKED funktion. Detta innebär att låsets trycken endast styrs genom elektrisk aktivering

(se monteringsanvisning för aktuellt låshus)

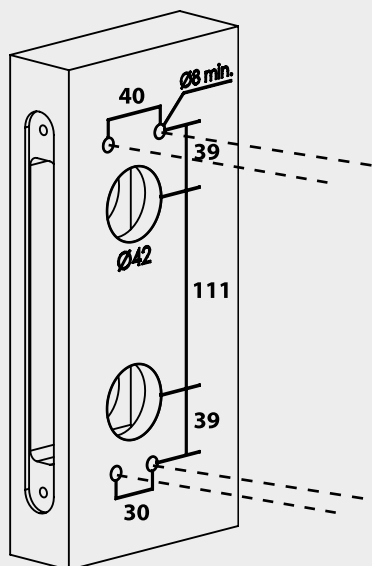
3. Figur 3

Montera låscylinder tillsammans med nödbeslagets tryckespinne och tillhörande fästplåt.

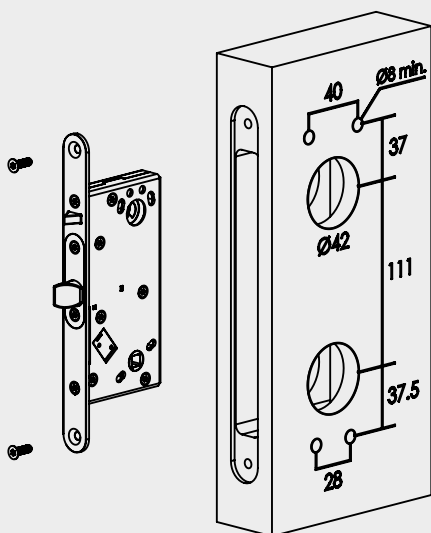
OBS! Tryckespinnens längd kan behöva kortas ned beroendepå dörrbladets tjocklek.

4. Figur 4

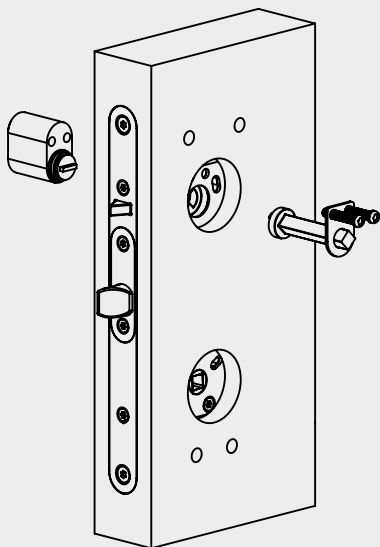
Nödbeslagets mikrobrytare kan användas för larm eller aktivering av återinrymning. Anslut kabel (hane) med eltryckslåsets anslutningskabel och låt kabeln hänga ut genom cylinderurtaget i dörren. Därefter kan nödbeslaget anslutas via snabbkontakt. Se figur 5 för vilken kontakt som ska användas.



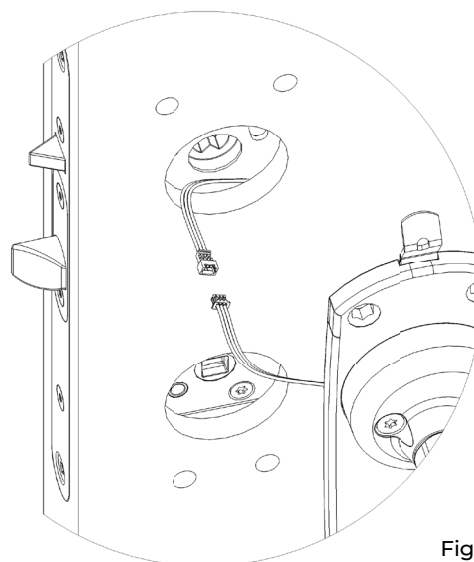
Figur 1



Figur 2



Figur 3



Figur 4



Figur 5

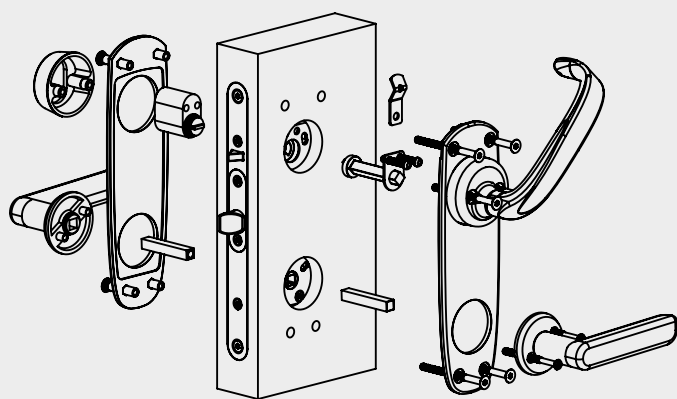
5. Figur 5

Nödbeslagets kabel ansluts mot eltryckeslåsets anslutningskabel C02. Nödbeslagets kontakt ansluts mot snabbkontakt med färgindelning: lila, vit och svart/vit. Om signalerna som offras vill bibehållas kan nödbeslagets snabbkontakt klippas och anslutas mot extraledare.

6. Figur 6

- Montera behöret med de medföljande M5 skruvar, totalt 6st. Fyra till de genomgående hålen. De två längre skruvas i låscylindern. Nipplarna skall monteras på dörrens utsida.
- Fästet för plomberingstråden monteras under behörets urtag.

Tillse att tryckespinnen ligger i rätt vinkel när behöret monteras.



Figur 6

7. Figur 7

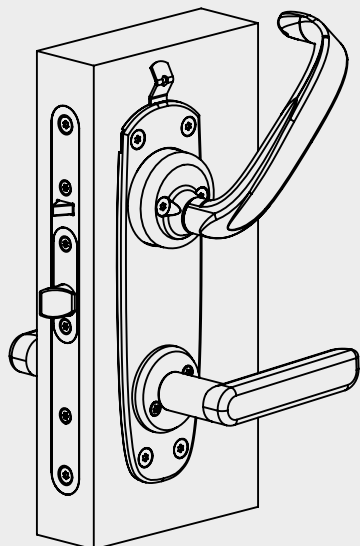
Efter slutfört montage skall funktionsprov genomföras.

Säkerställ att nödbehörets trycke och cylinder ej påverkas av varandra. Trycket skall med lätthet kunna återfjädra.

OBS! Låscylinder kommer endast kunna rotera åt ett håll

Behör

- Valfritt trycke för skandinaviskt modullås kan användas.
- Rund eller oval cylinder av valfri skandinavisk modell.



Figur 7

8. Efter installation

- Smörj nödutrymningsbeslag samt låshusets komponenter efter behov.
- Kontrollera att dörren kan manövreras fritt och att dörrens komponenter inte negativt påverkar nödutrymningsbeslagets funktion.
- Mät öppningskrafter och journalför dessa. Slutresultaten skall överlämnas till slutanvändaren.
- Kontrollera att en eventuell återinrymningsfunktion fungerar korrekt.

Slutanvändare skall förses med all nödvändig dokumentation efter slutfört montage.

Underhåll

Underhållsintervall: Minst två gånger per år.

- Underhåll av beslag ska utföras av utbildad fackman.
- Kontrollera att alla skruvar är väl fastdragna samt att monterade vred, trycken och cylindrar fungerar tillfredsställande.
- Öppna behöret genom att trycka på öppningshandtaget.
- Inspektera och testa öppningshandtaget för att säkerställa att alla komponenter är i ett tillfredsställande skick
- Kontrollera att låshusets fallkolv greppar väl in i slutblecket när dörren stänger.
- Kontrollera att öppningshandtaget återfjädrar till utgångsläget.
- Vid behov smörj och / eller justera.
- Vid normal användning smörjes slutbleckets och låsets glidytor samt behörets delar. Använd smörjmedel med god vidhäftning.
- Vid högfrekvent användning smörjes behöret efter behov.
- Kontrollera och justera vid behov att dörren stängs korrekt. För att uppnå detta kan t.ex. dörrens gångjärn liksom dörrstängare behöva justeras. En dålig dörrfunktion påverkar låsfunktionen negativt.
- Kontrollera och säkerställ att dörren inte har försetts med en ytterligare låsanordning sedan ursprungsinstallationen.
- Kontrollera att alla systemkomponenter fortfarande överensstämmer med den lista över godkända komponenter som ursprungligen levererades med systemet.
- Kontrollera och mät manöverkrafterna för utrymningsbeslaget med hjälp av en kraftmätare. Manöverkrafterna ska inte ha ändrats i väsentlig grad från de som registrerades vid den ursprungliga installationen.

Efter installation

- Smörj nödutrymningsbeslag samt låshusets komponenter efter behov.
- Kontrollera att dörren kan manövreras fritt och att dörrens komponenter inte negativt påverkar nödutrymningsbeslagets funktion.
- Mät öppningskrafter och journalför dessa. Slutresultaten skall överlämnas till slutanvändaren.
- Kontrollera att en eventuell återinrymningsfunktion fungerar korrekt.
- Slut användare skall förses med all nödvändig dokumentation efter slutfört montage.

A series of 25 horizontal dotted lines spanning the width of the page, intended for writing or drawing.



Rätt till ändringar av katalogens innehåll och sortiment förbehålls. Vi reserverar oss för eventuella tryckfel.
SAFETRON™ är ett registrerat varumärke.

104639 | rev 4

SAFETRON AB

Säterivägen 18
P.O. Box 2096
65002 Karlstad
Sweden

Tel: +46 10 35 00 240
info@safetron.com
www.safetron.com